

Licitație deschisă.

Achiziționarea bunurilor pentru Puncte de transformare ID-10 kV.

Codul licitației: D-68/04-32/18 Întreprindere de sarcină 10 kV cu cuțite de legare la pământ.

Client - SA "RED-Nord"

Moldova, 3100, m. Bălți,

str. Ștefan cel Mare, 180 „A”

tel. /fax +(373-231) 53-152 53-118.

Data anunțării: **30 martie 2018.**

Data - limită: **17 aprilie 2018 ora 17.00.**

Deschiderea ofertelor: **19 aprilie 2018 ora 14.00.**

Modul și locul de prezentare:colet sigilat, pe adresa:mun .Bălți,str Ștefan cel Mare,180,,A”

Ofertele de participare cu prețul fără TVA,indicat în lei se prezintă în colet sigilat pe adresa , mun. Bălți, str. Ștefan cel Mare, 180 „A” .

Conform planului anual de achiziții se preconizează de procurat: **20 un.**

Operatorii economici prezintă ofertele comerciale,indicând prețurile și conformându-se anexelor la prezentul caiet de sarcini.

Oferta recepționată de autoritatea contractantă după expirarea termenului de prezentare a ofertelor nu se deschide și se restituie operatorului economic care a prezentat-o.

Dacă în termen de 20 de zile calendaristice de la data la care ofertantul, a primit comunicarea de acceptare a ofertei, nu a semnat contractul de achiziție, autoritatea contractantă este în drept să respingă oferta și să selecteze o altă ofertă câștigătoare dintre ofertele rămase în vigoare. Totodată, autoritatea contractantă este în drept să respingă toate celelalte oferte.

Pînă la încheierea contractului de achiziție,operatorul economic câștigător este obligat să depună beneficiarului asigurarea executării contractului sub formă de garanție contractuală.Această garanție reprezintă asigurarea îndeplinirii cantitative,calitative și în termenele stabilite a prevederilor contractuale.Cuquantumul garanției contractuale,nu va depăși 15 la sută din valoarea contractului.Beneficiarul restituie garanția contractuală în termen de 15 zile calendaristice de la data semnării documentelor confirmative de executare a contractului,dacă pînă la acea dată nu a fost depusă nici o reclamație.În cazul în care,din cauza beneficiarului,are loc sistarea definitivă a executării contractului de achiziții,beneficiarul restituie garanția contractuală operatorului economic,în termen de 15 zile calendaristice din momentul în care a intervenit sistarea executării contractului.

1. Modul de livrare ale bunurilor – la depozitul Beneficiarului.
2. Plata în decurs de 30 zile din momentul primirii, (nu se acceptă plata în avans).
3. Verificarea calității mărfii va fi efectuată la depozitul Beneficiarului și returnată în decurs de 14 zile, în caz de necorespondere cu cerințele concursului.
4. Prezentarea mostrei este obligatorie.
5. Lipsa sau prezentarea incompletă a informației (certificatelor), mostrelor solicitate, va da dreptul autorității contractante de a exclude ofertantul din concurs.
6. Volumele sunt estimative și pot fi modificate în dependență de starea financiară a întreprinderii.

Șef SIC

Nicolae Margineanu

tel. 023153152.

e-mail: invest@rednord.md

e-mail: rednord.tehno@gmail.com

ÎNTRERUPTOR DE SARCINĂ 10 KV CU CUȚITE DE LEGARE LA PĂMÎNT

Indice

	Pagina
1. OBIECTUL	2
2. DOMENIUL DE APLICARE	2
3. CARACTERISTICI	2
3.1. Materiale	3
3.2. Caracteristici tehnice nominale	3
4. CONȚINUTUL OFERTEI	4

OBIECTUL

Această specificație are ca obiect definirea caracteristicilor căror trebuie să corespundă întreruptoarele de sarcină de tip interior. Ofertanții vor prezenta producția ce va satisface cerințele standardelor în vigoare și va proveni de la producători atestați, care dețin autorizație de comercializare.

1. DOMENIUL DE APLICARE

Întreruptoarele de sarcină tripolare de tip interior la tensiune de 10kV au destinația de a conecta și deconecta sub sarcină, de tensiune medie și frecvența 50Hz, , dar și împământării porțiunilor rețelelor deconectate prin intermediul cuțitelor de legare la pământ.

2. CARACTERISTICI

Întreruptorul de sarcină va fi construit din trei poli identici montați pe un suport metalic comun. Asamblarea polilor nu se va face prin sudură pentru a permite înlocuirea individuală a acestora atunci când este necesară.

Între dispozitivul de acționare a cuțitelor de legare la pământ și cel al cuțitelor principale să se prevadă dispozitive de blocare a întreruptorului în fiecare din cele două poziții (închis sau deschis).

Tijele de acționare metalică confecționată din țevă din oțel a mecanismul de acționare manuală și mecanismului de acționare a cuțitelor de legare la pământ să permită prelungirea lor prin filet pentru reglarea întreruptorului de sarcină.

Întreprătorul de sarcină în complectare să fie dotat cu:

- 1) Tijele de acționare a mecanismelor de cuplare și decuplare a întreprătorului de sarcină cât și a cuțitelor de legare la pământ.
- 2) Mecanisme de manevrare a cuțitelor mobile a întreprătorului de sarcină și a cuțitelor de legare la pământ.

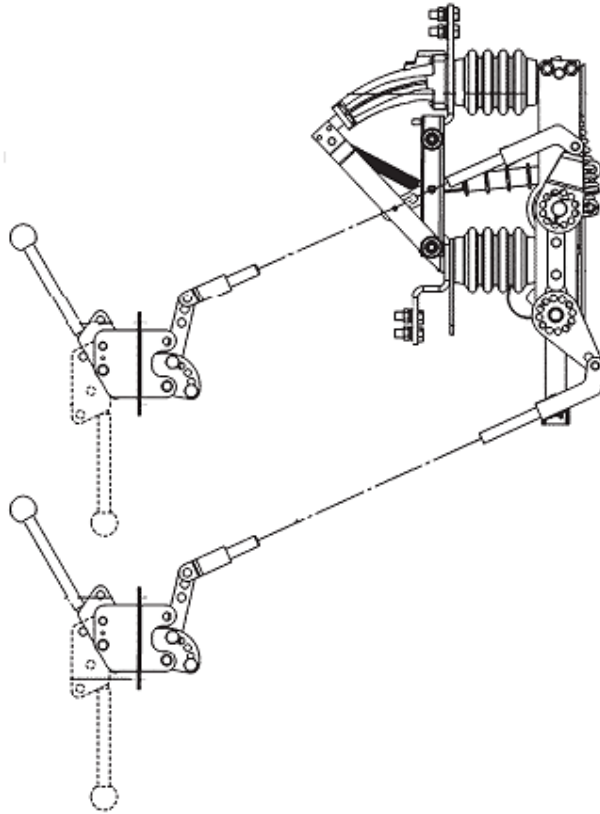


fig.1 Întreprător de sarcină de tip interior cu cuțite de legare la pământ

2.1. Caracteristici tehnice nominale

Tabelul nr. 1

Caracteristici tehnice	Valori
Tensiunea nominală	12 kV
Valoarea curentului nominal în serviciu continuu	400/630 A
Frecvența nominală	50 Hz
Durata de viață utilă	30 ani
Anduranța mecanică	1000 cicluri fără intervenție
Condiții normale de mediu: - temperatura minim a aerului	-35° C
temperatura maxim a aerului	+40° C

2.1.1. Anduranța mecanică

Înteruptoarele de sarcină trebuie să reziste la un număr de minim 1000 deschideri și închideri succesive.

Înteruptorul să nu prezinte deformări sau uzuri pronunțate ale pieselor componente care să influențeze negativ funcționarea. Piese de contact și șuruburile de legare la pământ trebuie să fie protejate prin ungere cu vaselină tehnică.

2.1.2. GARANȚII

Termenul de garanție pentru întreruptoarele de sarcină tripolare de interior de medie tensiune 10 kV/400(630) A este de 12 luni de la punerea în funcțiune. Producătorul se obligă să remedieze toate defecțiunile survenite în perioada de garanție dacă acestea provin din defecte constructive sau de fabricație necorespunzătoare, numai în cazul în care au fost respectate condițiile de transport, depozitare și exploatare.

3. CONȚINUTUL OFERTEI

Ofertantul va anexa toată documentația care se consideră oportună pentru o definiție mai exactă a articolelor furnizate, dar ca minimum cea indicată în continuare:

Ofertele de participare se prezintă în colet ce conține:

- a) copia certificatului de înregistrare, ce confirmă înregistrarea de stat și luarea la evidență fiscală a persoanelor juridice și a întreprinzătorilor individuali;
- b) formularul completat privind informația generală despre operatorul economic;
- c) formularul completat în legătură cu experiența similară în ultimii 3 ani de activitate;
- d) copia de pe licență sau autorizație;
- e) copiile certificatului de conformitate eliberat de organism independent acreditat pe teritoriul RM și de la uzina producătoare ; copia certificatului de conformitate necesită confirmată în mod stabilit de Organismul Național de Evaluare a Conformității sau altor Organe similare ;
- f) documentație tehnică (pașapoarte etc.);
- g) termenul de îndeplinire a contractului;
- h) Confirmarea documentară, a faptului că uzina producătoare dispune de laborator autorizat pentru efectuarea încercărilor producției prezentate.

_____ (Denumirea operatorului economic)
adresa completă _____
tel, fax, e-mail _____

OFERTĂ

Către _____
denumirea beneficiarului și adresa completă _____
I. Examinând documentația de achiziție referitor la _____

_____ (denumirea contractului de achiziție anunțate de beneficiar)
prezentăm oferta privind executarea contractului de achiziție susmenționat, și anume:

I. Furnizarea (executarea, prestarea):

1. _____

(denumire bunurilor, lucrărilor, serviciilor, cantitatea, preț pe unitate, valoarea fără TVA)

2. _____

3. _____

4. _____

5. _____

II. Valoarea totală a ofertei privind executarea contractului de achiziții este : _____ lei, fără

TVA

(suma în litere și în cifre)

la care se adaugă TVA în sumă
de _____ lei,

(suma în litere și în cifre)

Data completării:

_____ (Numele, prenumele și funcția persoanei autorizate să
reprezinte operatorul economic):

_____ (semnătura) și L.Ș.

INFORMAȚIE GENERALĂ

1. Denumirea operatorului economic: _____
2. Codul fiscal: _____
3. Adresa sediului central: _____

4. Telefon: _____
Fax: _____
E-mail: _____
5. Decizia de înregistrare _____
(numărul, data, înregistrării)

_____ (instituția emitentă)
6. Domeniile principale de activitate: _____
(de indicat în conformitate cu prevederile din statutul operatorului)

7. Licențe în domeniu (certIFICATE, autorizații) _____
(numărul, data, instituția emitentă, genurile de activitate,

_____ durată de valabilitate).
8. Întreprinderi, filiale, care intră în componență: _____
(denumirea, adresa)

9. Structuri, întreprinderi afiliate: _____
(denumirea, adresa)

10. Capitalul propriu la data de întocmire a ultimului bilanț _____
(de indicat valoarea și data)

11. Numărul personalului scriptic _____ persoane, din care muncitori _____
persoane.

12. Numărul personalului care va fi încadrat în realizarea contractului _____ persoane, din
care muncitori _____ persoane, inclusiv:

_____ (de indicat profesiile și categoriile de calificare)
13. Valoarea de bilanț a mijloacelor fixe _____ mii lei

14. Dotare tehnică: _____
(de indicat principale mijloace care vor fi utilizate la executarea contractului)

15. Cifra de afaceri pe ultimii 3 ani (mii lei):
Anul _____ mii lei
Anul _____ mii lei
Anul _____ mii lei

16. Datoriile totale ale operatorului economic _____ mii lei,
inclusiv: față de buget _____ mii lei

Data completării:

_____ (Numele, prenumele și funcția persoanei autorizate să reprezinte operatorul economic)

(semnătura) și L.Ș.

_____ (denumirea operatorului economic)

EXPERIENȚĂ SIMILARĂ ÎN ULTIMII 3 ANI

1. Numărul de contracte similare, executate _____
2. Valoarea contractelor similare, executate (fără TVA):
 - 1) Conform contractelor inițial semnate _____ mii lei;
 - 2) Final la data executării contractelor _____ mii lei
3. Denumirea beneficiarilor și adresa acestora _____

_____ (de enumerat beneficiarii la care sau executat contractele

_____ similare și de indicat adresa acestora)

4. Calitatea în care a participat la executarea contractelor _____

(se notează opțiunea corespunzătoare de mai jos și valoare contractelor executate pentru fiecare opțiune)

- antreprenor sau antreprenor general;
- antreprenor asociat;
- subantreprenor.

5. Litigii apărute privind executarea contractelor, natura acestora și modul lor de soluționare: _____

- 6 Durata medie de executare a contractelor (zile,):

a) contractată - _____

b) efectiv realizată - _____

c) motivul de decalare a termenelor contractate (de indicat,) _____

7. Principalele completări (suplimente) la contractele inițial semnate (de indicat) _____

8. Principalele remedieri și completări înscrise în procesele-verbale de recepție față de devizele de cheltuieli anexate la contracte: _____

9. Alte aspecte relevante prin care operatorul economic își susține experiența similară: _____

Data completării: _____

Numele, prenumele și funcția persoanei autorizate să reprezinte operatorul economic
Semnătura, L.Ș.

DECLARAȚIE PRIVIND ELIGIBILITATEA

1. Subsemnatul,

(numele, prenumele și funcția reprezentantului operatorului economic)

Denumirea și adresa operatorului economic
declar pe propria răspundere că materialele și informațiile furnizate beneficiarului sunt corecte și
înțeleg că beneficiarul are dreptul de a solicita, în scopul verificării și al confirmării informației și a
documentelor care însoțesc oferta, orice informații suplimentare privind eligibilitatea noastră,
precum și experiența, competența și resursele de care dispunem.

2. Prezenta declarație este valabilă până la data

de _____

(se indică data expirării perioadei de valabilitate a
ofertei)

Numele, prenumele și funcția reprezentantului operatorului
economic: _____

Semnătura, LȘ

Data completării: _____